



SALESBRIDGE

SALESBRID
GES
COFFRAGE DE

Coffrage de poteaux circulaires SK 100

Le coffrage SK 100 de SALESBRIDGES permet de construire des poteaux à section circulaire.

Pour former une extrémité incurvée ou une colonne ovale, le système SK 100 peut être combinée avec le système VARIMAX ou avec le coffrage circulaire RINGFORM.

Le système consiste en deux parties semi-circulaires de diamètre standard allant de 30 cm à 130 cm de 10 en 10 cm. Les éléments semi-circulaires sont fixés les uns aux autres par des fixations intégrées (aucun autre élément de fixation nécessaire).

3 hauteurs standards qui peuvent être combinées par empilement vertical de manière à permettre un assemblage à toute hauteur désirée

11 diamètres standards: D = 30, 40, 50, 60, 70, 80, 90, 100, 110, 120, 130 cm

Coffrage hautes performances:

- 150 kN/m² de pression de béton frais pour un diamètre jusqu'à 60 cm;
- 100 kN/m² de pression de béton frais pour un diamètre jusqu'à 80 cm;
- 80 kN/m² de pression de béton frais pour un diamètre jusqu'à 130 cm.

Facile d'emploi:

- La disponibilité de seulement 3 éléments de hauteur standard et de 11 diamètres standard de 10 en 10 cm permet une planification et un coffrage faciles;
- Jusqu'à 200 cm, tout diamètre sur-mesure peut être réalisé sur demande;
- Toutes les connexions et tous les accessoires se fixent facilement dans les fentes et leur serrage est rapide, ce qui optimise le temps de coffrage et lui donne son efficacité.

Économique:

- Des opérations de bétonnage rapides;
- L'installation d'unités pré-assemblées réduit les besoins de grutage au minimum;
- Seulement 2 unités pré-assemblées sont utilisées pour construire un coffrage de colonne, ce qui optimise le temps nécessaire pour le coffrage et le décoffrage;
- Réduction des dépenses par les possibilités de nettoyage rapide;
- Les éléments en acier peuvent être galvanisés à chaud ou revêtus de peinture époxy (RAL au choix). Ces finitions procurent une grande longévité au système SK100;
- La haute qualité d'aspect du béton minimise le travail de finition (surface de béton architectural).



ÉLÉMENTS D'ÉLEVATION

Il y a 3 hauteurs standards de coffrage semicirculaire:

- 50 cm
- 100 cm
- 200 cm

qui peuvent être assemblés facilement en un empilement vertical pour réaliser un coffrage à la hauteur voulue.



ÉLÉMENTS DE DIAMÈTRE

Il y a 11 diamètres standards : de 30 cm à 130 cm, de 10 cm en 10 cm.

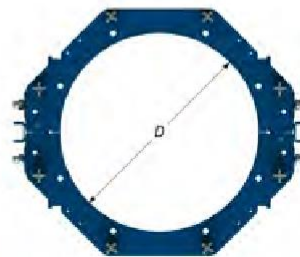
D = 30, 40, 50, 60, 70, 80, 90, 100, 110, 120, 130 cm

Tout diamètre individualisé pour des diamètres jusqu'à 200 cm peut être réalisé sur demande.

CARACTÉRISTIQUES DES ÉLÉMENTS

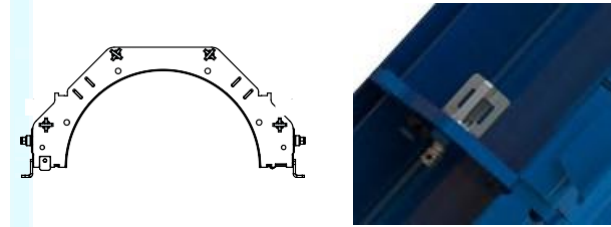
Les options qui suivent sont intégrées aux éléments du SK100:

- Connexions pour assembler deux éléments semi-circulaires;
- Connexions pour empilement vertical;
- Points d'accroche pour crochets de grue.



CONNEXION DES ÉLÉMENTS POUR EMPILEMENT

Assembler les éléments SK 100 à l'aide des boulons de connexion SK intégrés. Pour arriver à une jointure parfaite entre les éléments, il est recommandé de serrer les boulons dans l'ordre suivant.



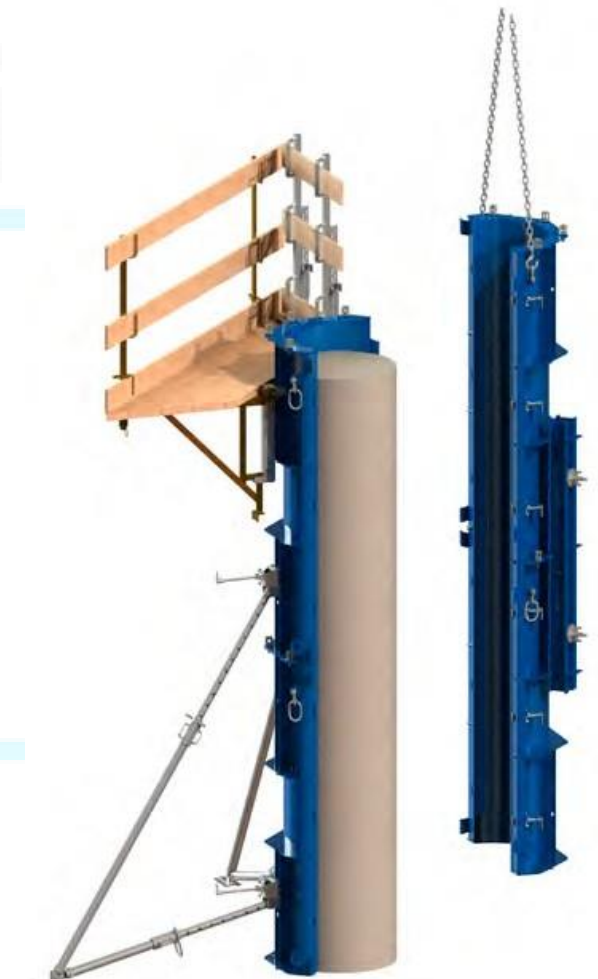
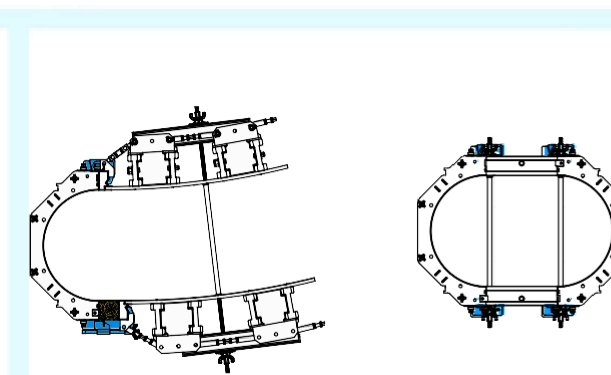
RENFORCEMENT GRÂCE À DES FILIÈRES D'ASSEMBLAGE

Il est recommandé d'appliquer cette mesure dans les cas suivants:

- sur des coffrages élevés multi-éléments SK (à partir de 4.00 m), afin de renforcer le coffrage en position verticale;
- sur des coffrages élevés multi-éléments SK assemblés à partir d'un grand nombre de petits éléments.

APPLICATION SUPPLÉMENTAIRE

Les éléments du SK 100 peuvent être fixés directement aux panneaux Varimax pour former des colonnes «ovales» ou des extrémités incurvées ou aux éléments du coffrage circulaire Ringform.



Connexion des éléments du SK 100

ASSEMBLAGE DES DEUX ÉLÉMENTS SEMICIRCULAIRES

Le mécanisme de centrage intégral facilite la procédure de positionnement des deux parties.



Coffrage de poteaux VARIMAX

Le coffrage VARIMAX de SALESBRIDGES permet de construire des poteaux rectangulaires ou carrés.

Ce système est très utilisé pour des projets où un nombre important de poteaux carrés et rectangulaires de différentes sections doivent être formés à moindres frais et en peu de temps. Différents panneaux polyvalents du système VARIMAX sont utilisés : avec les panneaux de largeur 90 cm, un poteau de section jusqu'à 75 x 75 cm peut être formé (de 5 cm en 5 cm). Avec les panneaux de 135 cm, un poteau de section jusqu'à 120x120 cm peut être formé (5 cm en 5 cm). Un rallongement de la hauteur peut être obtenu par empilement vertical des panneaux.

Coffrage hautes performances:

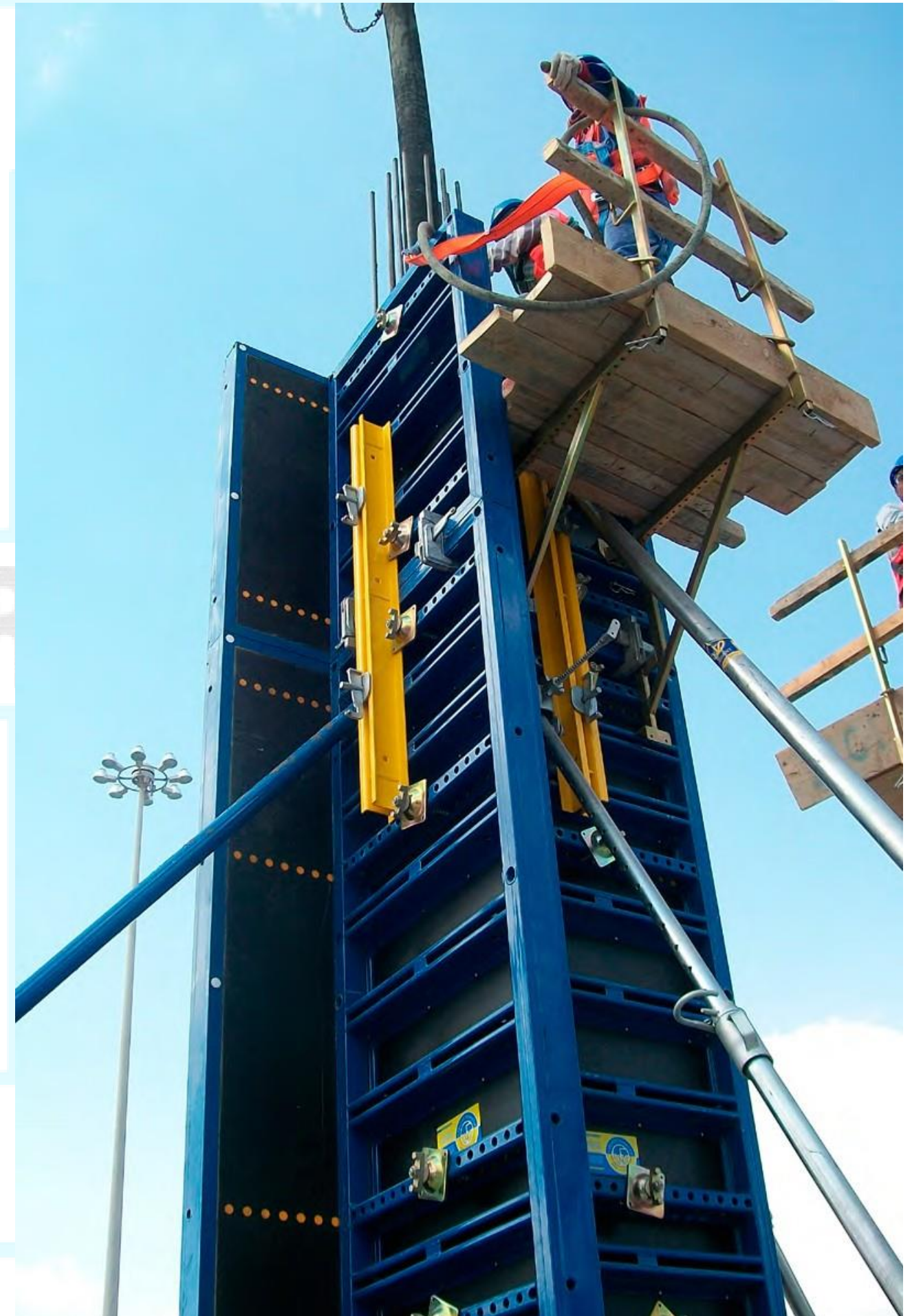
- 80 kN/m² de pression de béton frais agissant sur toute la surface en utilisant une tige de serrage de 20.0 mm;
- Contreplaqué de haute qualité doublé d'une épaisseur de 21 mm.

Facile d'emploi:

- 2 largeurs de panneaux et 3 hauteurs standards qui peuvent être combinés par empilement vertical de manière à permettre un assemblage à toute hauteur désirée;
- Toutes les connexions et tous les accessoires se fixent facilement dans les fentes et leur serrage est rapide, ce qui maximise le temps de coffrage et lui donne son efficacité;
- Toute section de poteau peut être assemblée jusqu'à un format de 120x120 cm de 5 cm en 5 cm.

Économique:

- L'installation d'unités pré-assemblées réduit les besoins de grutage au minimum;
- Seulement 2 unités pré-assemblées sont utilisées pour construire un coffrage de colonne, ce qui optimise le temps nécessaire pour le coffrage et le décoffrage.
- Le nombre élevé de cycles se traduit par des dépenses ultérieures moindres;
- Réduction des dépenses par les possibilités de remise en état et de nettoyage;
- Les cadres en acier peuvent être galvanisés à chaud ou revêtus de peinture époxy (RAL au choix). Ces finitions procurent une grande longévité.
- La qualité élevée des surfaces en béton réduit le travail de finition au minimum.



PANNEAUX POLYVALENTS

Un schéma de perçage spécial rend ces panneaux particulièrement adaptés pour un coffrage efficace de:

- Poteaux;
- Angles;
- Jonctions de voiles;
- Terminaisons.

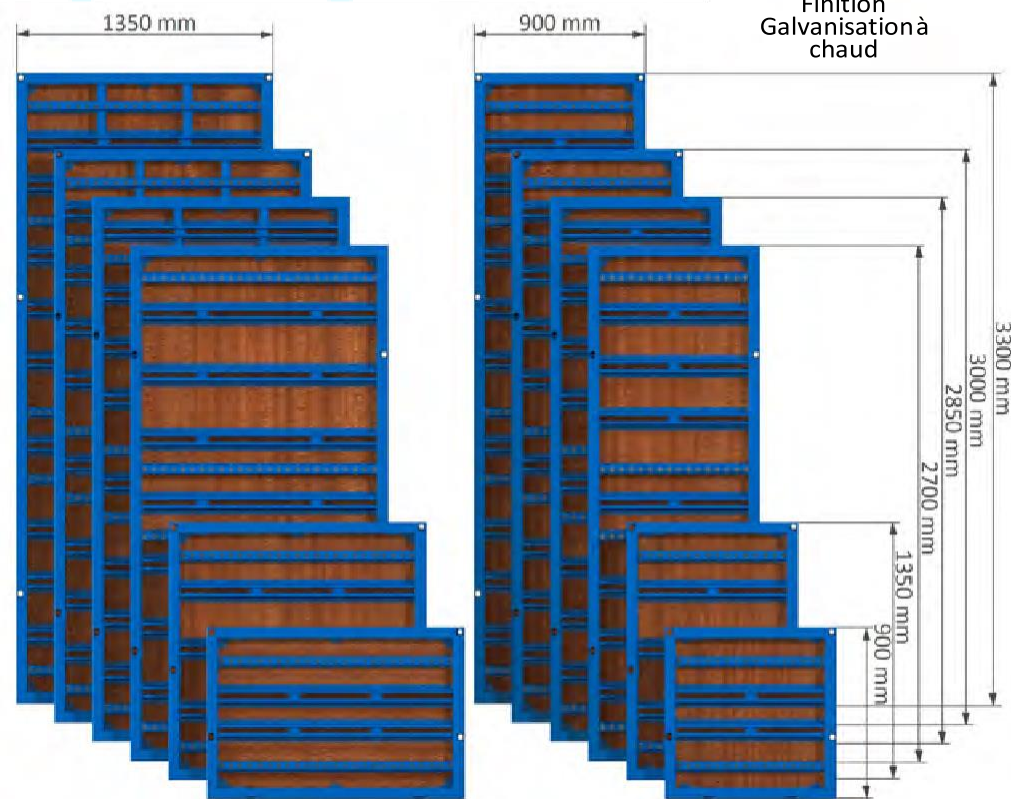
Pour chaque type de panneau et chaque taille, il y a deux options de revêtement:



Finition Galvanisation à chaud



Finition Peinture époxy (RAL au choix)



CONNEXION DE PANNEAUX POLYVALENTS

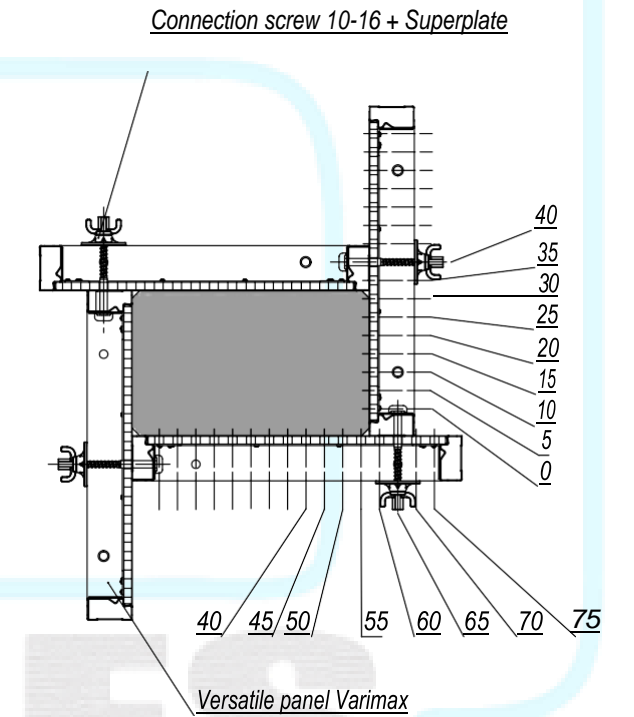
Pour assembler les panneaux, des connexions d'un seul type sont utilisées: boulon d'assemblage 10-16 et platine à écrou pivotant 15, ce qui simplifie et accélère la pré-assemblage, la mise en place du coffrage et le décoffrage.



Platine à écrou pivotant 15



Boulon d'assemblage 10-16





Coffrage de poteaux VARIMID

Le coffrage VARIMID de SALESBRIDGES permet de construire des poteaux rectangulaires ou carrés.

Le système de coffrage VARIMID de SALESBRIDGES est un système complet qui assure une prestation de coffrage parfaite sur les chantiers où l'usage d'une grue se trouve restreint. Une capacité de support de charge élevée et une longue durée de vie font de VARIMID une solution économique.

Avec les panneaux de 75 cm de large, il est possible de réaliser le coffrage d'un poteau jusqu'à 60x60 cm (de 5 cm en 5 cm), et en utilisant un panneau de 90 cm, le coffrage d'un poteau jusqu'à 75x75 cm peut être réalisée (de 5 cm en 5).

Un rallongement de la hauteur peut être obtenu par empilement vertical de rehausses. La hauteur maximale d'une colonne est de 6 m avec un seul raccord.

Capacité de support de charge élevée:

- Résiste à une pression de béton frais de 60kN/m² jusqu'à 6.00 m;
- Peut s'empiler jusqu'à 6.00 m de hauteur avec un seul raccord;
- Contreplaqué de haute qualité doublé d'un film avec une épaisseur de 15 mm.

Économique:

- Les panneaux de coffrage maniables à la main minimisent le recours à une grue;
- Le nombre élevé de cycles se traduit par des dépenses ultérieures moindres;
- Réduction des dépenses par les possibilités de remise en état et de nettoyage;
- Les cadres en acier peuvent être galvanisés à chaud ou revêtus de peinture époxy (RAL au choix). Ces finitions procurent une grande longévité;
- La qualité élevée des surfaces en béton réduit le travail de finition au minimum;
- Réduction des coûts de par la ré-utilisation des panneaux;
- Le coffrage est utilisé au mieux lorsque installé en utilisant les panneaux polyvalents pour éléments terminaux, angles et jonctions de voiles, etc.

Manutention et planification faciles:

- Toutes les connexions et tous les accessoires se fixent facilement dans les fentes et leur serrage est rapide, ce qui optimise le temps de coffrage et lui donne son efficacité.

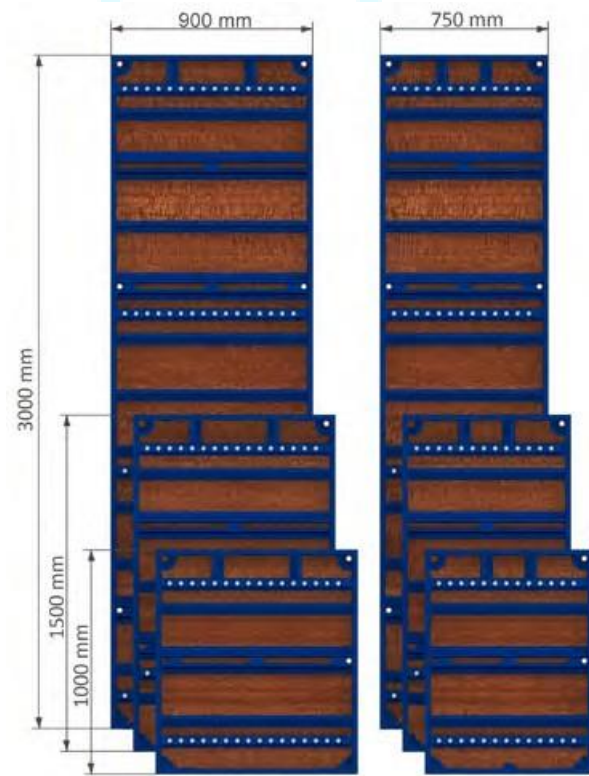


Panneaux polyvalents VARIMID

PANNEAUX POLYVALENTS

Un schéma de perçage spécial rend ces panneaux particulièrement adaptés pour un coffrage efficace de:

- Poteaux;
- Angles;
- Jonctions de voiles;
- Terminaisons.



Pour chaque type de panneau et chaque taille, il y a deux options de revêtement:



Finition
Galvanisation à
chaud



Finition
Peinture époxy
(RAL au choix)



CONNEXION DE PANNEAUX POLYVALENTS

Pour assembler les panneaux, des connexions d'un seul type sont utilisées : boulon d'assemblage 10-16 et platine à écrou pivotant 15, ce qui simplifie et accélère la pré-assemblage, la mise en place du coffrage et le décoffrage.

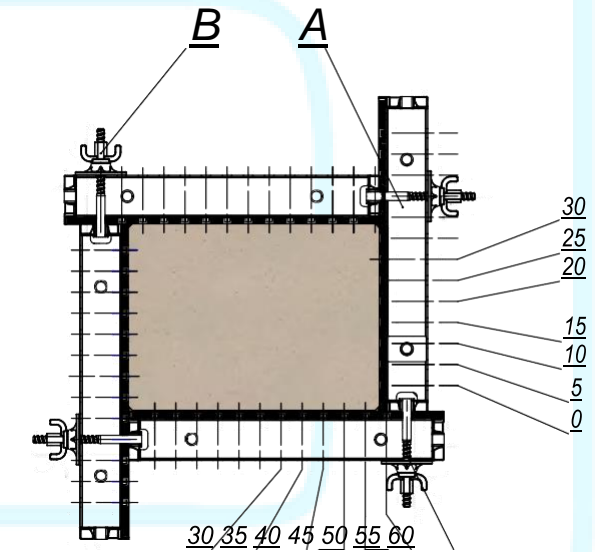


Boulon d'assemblage
10-16



Platine à écrou
pivotant 15

Sections possibles de 5 cm en 5 cm



Les panneaux de 75 cm permettent de constituer un poteau d'une section de 60x60 cm à l'aide de formats de 5 en 5 cm.

Les panneaux de polyvalent de 90 cm permettent de constituer un poteau d'une section de 75x75 cm à l'aide de formats de 5 en 5 cm.



Coffrage de poteau manuable HANDI

HANDI est un système de coffrage manuable très léger conçu spécialement pour une construction rapide et économique. Grâce au faible poids des panneaux, le coffrage peut être réalisé facilement à la main.

Le coffrage HANDI de SALESBRIDGES permet de construire des poteaux rectangulaires ou carrés sans utiliser de grue. De plus, le système de coffrage HANDI de SALESBRIDGES a démontré son efficacité dans les petits projets comme la construction de villa, de maisons individuelles, d'immeubles résidentiels, etc. Handi peut être utilisé idéalement dans des projets où une grande quantité de poteaux carrés et rectangulaires de sections diverses doivent être coffrés avec un emploi restreint de grue et lorsqu'il est compliqué de faire appel à des systèmes de coffrage plus lourds (tels que le système VARIMAX).

Avec les panneaux de 60 cm de large, il est possible de réaliser le coffrage d'un poteau jusqu'à 50x50 cm (de 5 cm en 5 cm), et en utilisant un panneau de 90 cm, le coffrage d'un poteau jusqu'à 80x80 cm peut être réalisée (de 5 cm en 5). Il est recommandé de ne pas augmenter les sections de 60x60 cm à cause de la forte pression du béton frais.

Capacité de charge supportable:

- Pression de béton frais 35 kN/m²;
- Contreplaqué de haute qualité doublé d'un film avec une épaisseur de 15 mm.

Économique:

- Les panneaux de coffrage sont légers et manipulables à la main, sans utiliser une grue;
- 2 largeurs de panneaux et 3 hauteurs standards qui peuvent être combinés par empilement vertical de manière à permettre un assemblage à toute hauteur désirée;
- Frais réduits grâce à la minimisation de l'emploi d'une grue;
- Le nombre élevé de cycles se traduit par des dépenses ultérieures moindres;
- Réduction des dépenses par les possibilités de remise en état et de nettoyage;
- Les cadres en acier peuvent être galvanisés à chaud ou revêtus de peinture époxy (RAL au choix). Ces finitions procurent une grande longévité.
- La qualité élevée des surfaces en béton réduit le travail de finition au minimum.
- Réduction des coûts de par la ré-utilisation des panneaux (jusqu'à 300 fois);

Facile d'emploi

- Toutes les connexions et tous les accessoires se fixent facilement dans les fentes et leur serrage est rapide, ce qui maximise le temps de coffrage et lui donne son efficacité.
- L'ergonomie du système permet un assemblage rapide et sûr.



PANNEAUX POLYVALENTS



Panneaux polyvalents Handi

Un schéma de perçage spécial rend ces panneaux particulièrement adaptés pour un coffrage efficace de:

- Poteaux;
- Angles;
- Jonctions de voiles.

Pour chaque type de panneau et chaque taille, il y a deux options de revêtement:



Finition Galvanisation à chaud



Finition Peinture époxy (RAL au choix)

Assemblage des panneaux

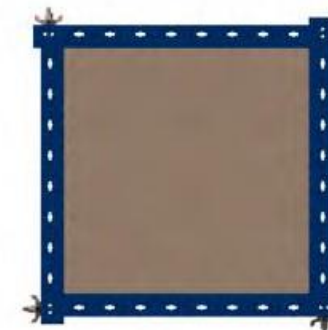
Pour assembler les panneaux, des connexions d'un seul type sont utilisées conjointement à des boulons d'assemblage 5-10 et des écrous étoilés, ce qui simplifie et accélère la pré-assemblage, la constitution du coffrage et le décoffrage.



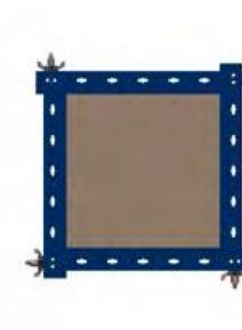
Boulon d'assemblage 5-10



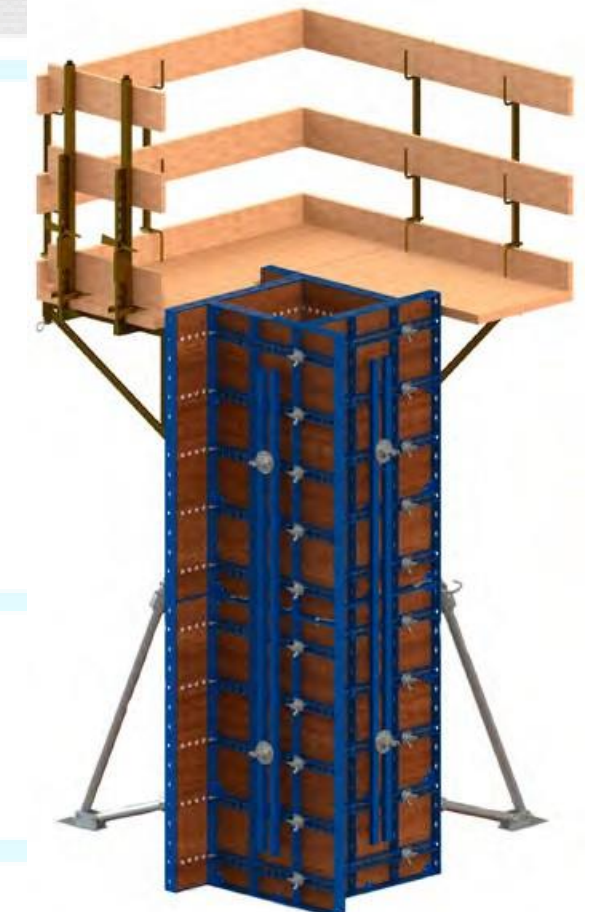
Écrou étoilé



Utilisation de panneaux de 90 cm



Utilisation de panneaux de 60 cm



Coffrage de poteaux VERTEX60

Système testé et approuvé pour construire des poteaux de différents types, formes et sections, jusqu'à 12m de hauteur.

Grâce à la flexibilité de ce système, le coffrage de poteaux VERTEX 60 permet des coffrages de poteaux de différents types, de différentes formes et sections. La hauteur maximale du coffrage est de 12 m et elle peut s'obtenir par empilement vertical.

Selon la distance entre le ceinturage et les poutrelles H20, VERTEX 60 peut facilement être adapté à toutes exigences et toutes charges.

La pression de béton frais maximale autorisée est de 80 kN/m². Afin de maximiser l'utilité, les ensembles de coffrages pour poteaux sont conçus et pré-assemblés pour chaque projet particulier et pour chaque finalité (y compris forme, taille, hauteur de la section de poteau). *Il n'y a pas besoin d'utiliser de tiges de serrage jusqu'à 120x120 cm.*

Capacité de support de charge adaptable:

- Grâce à son adaptabilité, Vertex 60 peut être assemblé ou personnalisé afin de résister à n'importe quelle pression de béton frais jusqu'à 80 kN/m².

Économique:

- Idéal pour le coffrage économique d'un large éventail de types de poteaux. Pour un travail rapide, il est recommandé d'utiliser un jeu de coffrages pré-assemblés pour une section donnée.
- Les jeux pré-assemblés permettent d'optimiser le temps de montage du coffrage.
- Le nombre élevé de cycles se traduit par des dépenses ultérieures moindres.
- La qualité élevée des surfaces en béton réduit le travail de finition au minimum.

Manutention et planification faciles:

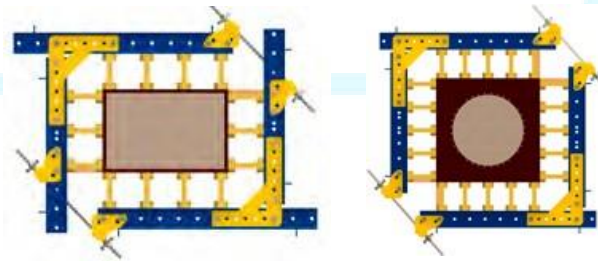
- Toutes les connexions et tous les accessoires se fixent facilement dans les fentes et leur serrage est rapide, ce qui maximise le temps de coffrage et lui donne son efficacité;
- La capacité de charge supportable du système peut être ajustée au moyen de poutrelles H20 et de ceinturage acier;
- L'adaptabilité du système permet de répondre à toute exigence de conception architecturale et de forme de la section du poteau;
- Coffrages pour poteaux sont conçus et pré-assemblés pour chaque projet.



Conception et pré-assemblage du coffrage VERTEX 60

Selon la disposition du ceinturage et la distance entre les poutrelles H20, on peut atteindre une pression maximale de béton frais de 80 kN/m².

Toutes les sections de poteaux jusqu'à 120x120 peuvent être assemblées à l'aide d'équipement standard sans avoir besoin de tiges d'ancrage. Les poteaux à section spéciale peuvent également être coffrés.



Coffrage de poteau rectangulaire

Coffrage de poteau circulaire

Éléments de fixation pour coffrage VERTEX 60

Le rail de blocage d'angle relie de manière rigide et précise l'ossature de maintien dans une partie pré-assemblée du coffrage installée en angle.

Pour relier des parties (d'éléments groupés) du poteau, des **équerres de fixation d'angle** sont utilisées et fixées au moyen de tiges d'ancrage et d'écrous papillons. L'équerre de fixation d'angle permet de maintenir la tensions entre les éléments et rend le coffrage et décoffrage plus faciles et plus rapides.



Équerre de fixation d'angle



Rail de blocage d'angle



Coffrage de pilier VERTEX60

