

## Kader Bekisting VARIMAX

Beproefd en getest systeem dat bestand is tegen hoge hydrostatische druk van vers beton.

De framebekisting Varimax van Salesbridges is een compleet systeem, inclusief accessoires, ontworpen voor intensief gebruik. Het Varimax-systeem zorgt voor een snel, veilig en kostenefficiënt betonproces en biedt de mogelijkheid om elk betonoppervlak mogelijk te maken.

### Heavy-duty bekisting

- 60 kN / m<sup>2</sup> druk van vers beton dat op het hele oppervlak inwerkt met een trekstangstelsel 15.0
- 80 kN / m<sup>2</sup> druk van vers beton dat op het hele oppervlak inwerkt met centerpennen 20.0
- Hoogwaardig betonplex met filmlaag met een dikte van 21 mm. Filmgewicht 240 g / m<sup>2</sup>

### Makkelijk in gebruik

- Met slechts 5 standaard paneelbreedtes is het plannen en vormen veel eenvoudiger.
- Alle connectoren en accessoires kunnen eenvoudig in de sleuven worden bevestigd en snel worden vastgedraaid, waardoor de vormtijd efficiënt en maximaal is.

### Kosten-efficiënt

- Installatie van voorgemonteerde units minimaliseert het gebruik van een kraan.
- Hoog aantal gebruikscycli betekent lagere vervolgkosten.
- Kostenreductie door restauratie- en reinigingsmogelijkheden.
- Gegalvaniseerde of gepoedercoate stalen frames, voor een lange levensduur.
- Hoge kwaliteit betonoppervlak minimaliseert afwerkingswerkzaamheden.

### Veilig gebruik

- Accessoires zoals - hijshaken, muurbeugels, steunpoten etc. zorgen voor een veilige en gemakkelijke bediening van het systeem.



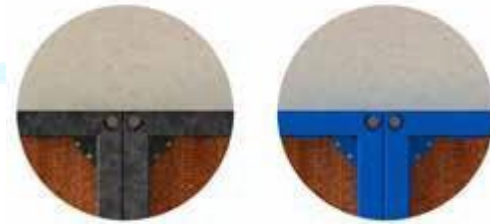


## VARIMAX panelen

De hoogtes en breedtes van de Varimax-panelen resulteren in een logisch en voordelig incrementeel raster. Een klein aantal verschillende paneelformaten maakt de planning eenvoudiger en sneller.

- 5 paneelbreedtes
- 5 paneelhoogtes
- 4 XL panelen

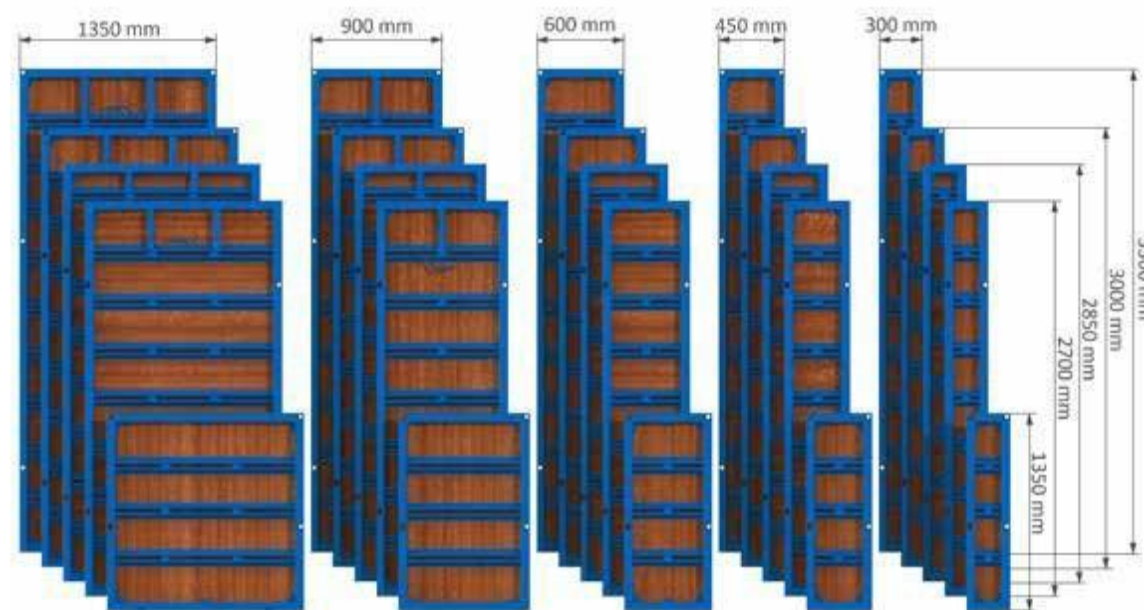
Voor elk type en formaat paneel zijn er twee bekledingsmogelijkheden.



Verzinkt

Poedercoating

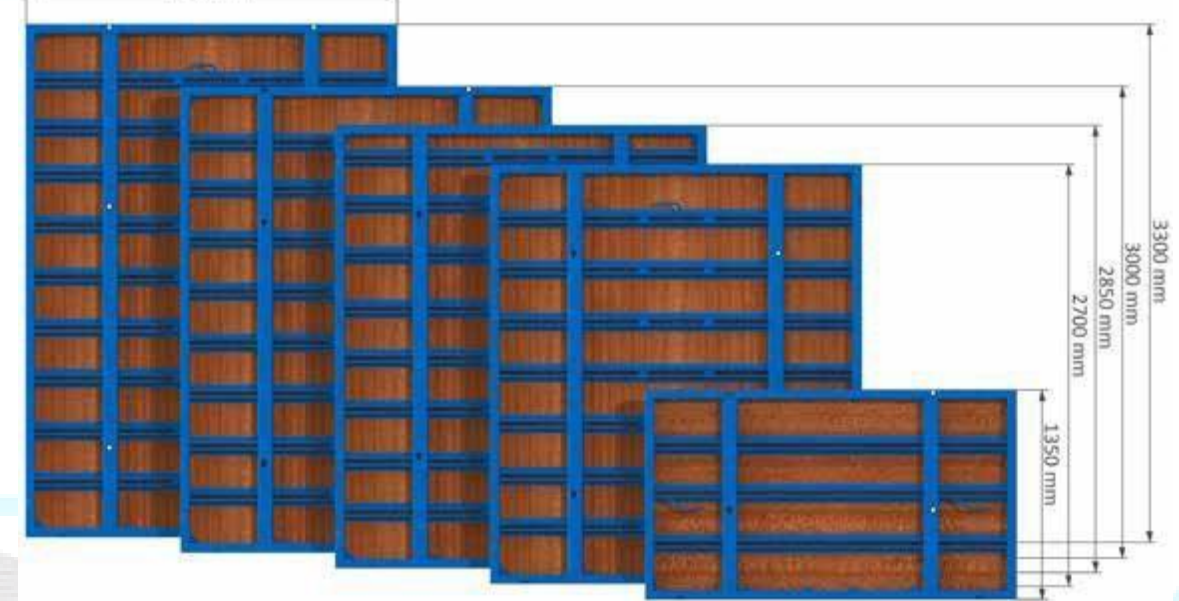
### STANDAARD PANEELHOOGTES



## VARIMAX panelen

### EXTRA-LARGE PANELEN

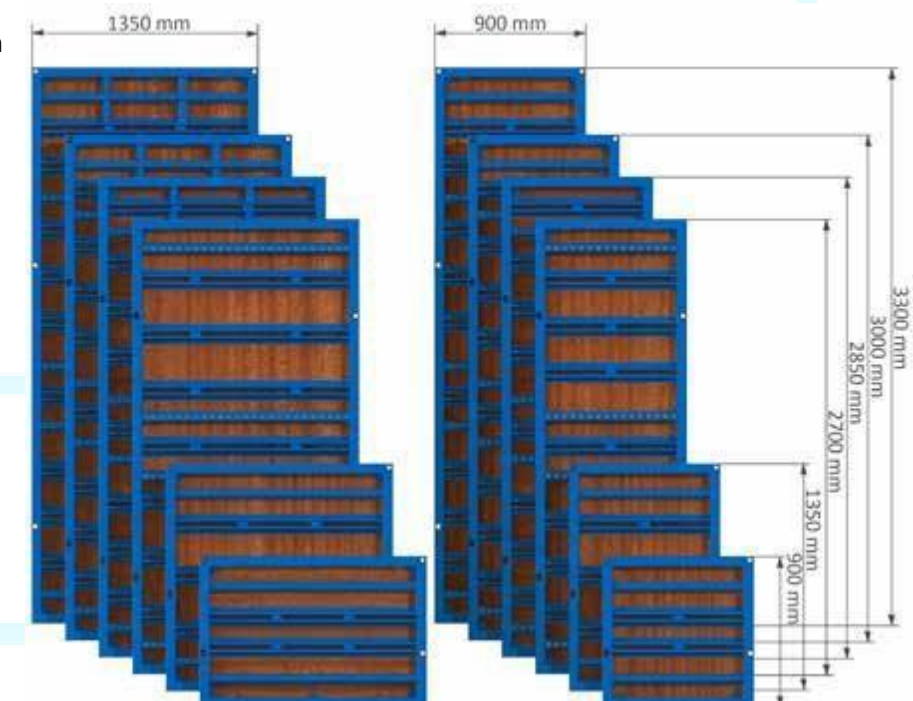
- Bedoeld om te worden gebruikt voor het vormen van grote oppervlakten.
- Er zijn minder verbindingslementen en accessoires nodig.
- Kan verticaal of horizontaal worden geïnstalleerd.



### VERSATILE VEELZIJDIGE PANELEN

Door het speciale gatenpatroon zijn deze panelen bijzonder geschikt voor het efficiënt vormen van:

- Hoeken
- Muur Verbindingen
- Stop-ends
- Kolommen

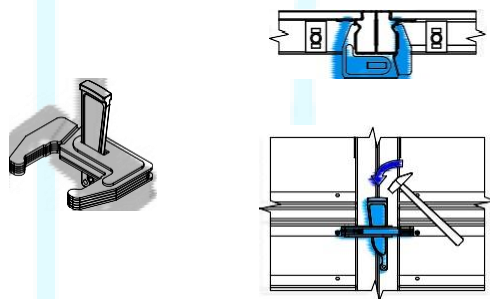




## VARIMAX paneel verbindingen

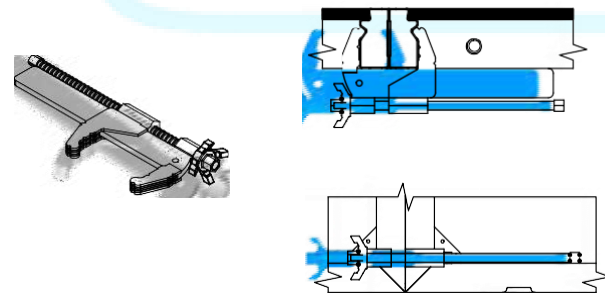
### VERBINDINGEN

Dankzij een doorlopende sleuf langs het hele profiel van het paneel kan een klemapparaat worden geïnstalleerd op elk gewenst punt, gewoon met een hamer. Dit maakt de montage supersnel en er is geen speciaal gereedschap nodig.



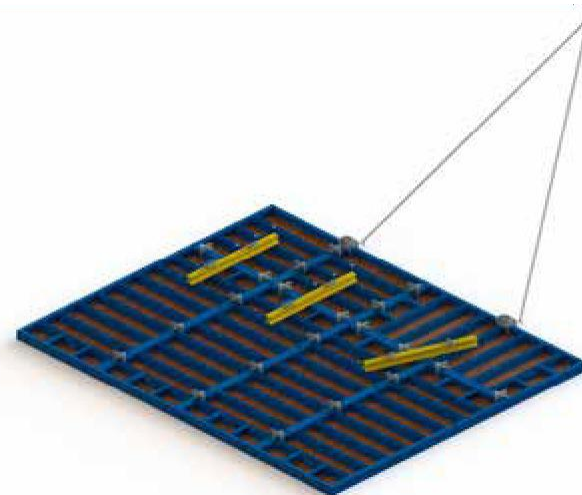
### SLUITINGEN

De sluitingen zijn bedoeld om te worden gebruikt op plaatsen waar de bekisting niet gemakkelijk kan worden getrokken. Gevuld met bouwhout, vastdraaien met behulp van een verstelbare kleminrichting.



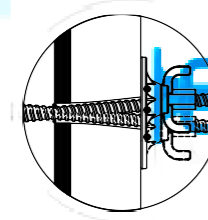
### VERTICAAL STAPELEN

Door gebruik te maken van de geleidingsplaten of stalen ringen die met de contact apparaten zijn bevestigd, kunnen de panelen eenvoudig in grote en stijve vorm worden gemonteerd om met een kraan te worden neergezet en neergezet.

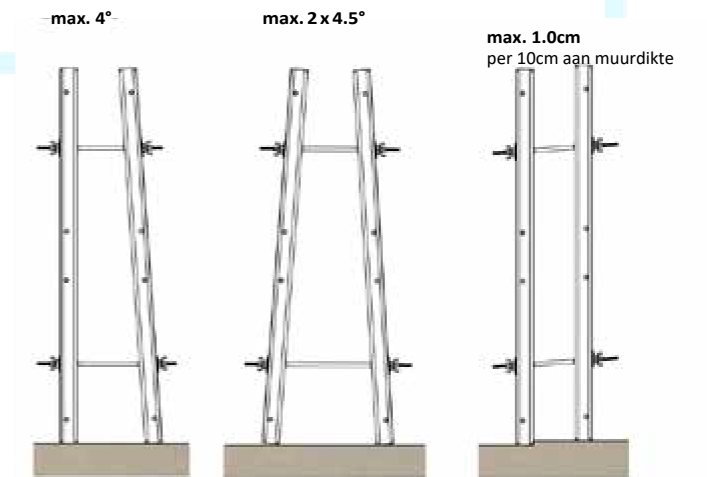


### VASTMAKEN

Door de grote conische vorm binders in de panelen kunnen ze schuin op één worden geplaatst of in beide zijden. Dit voorkomt hoogteverschil.

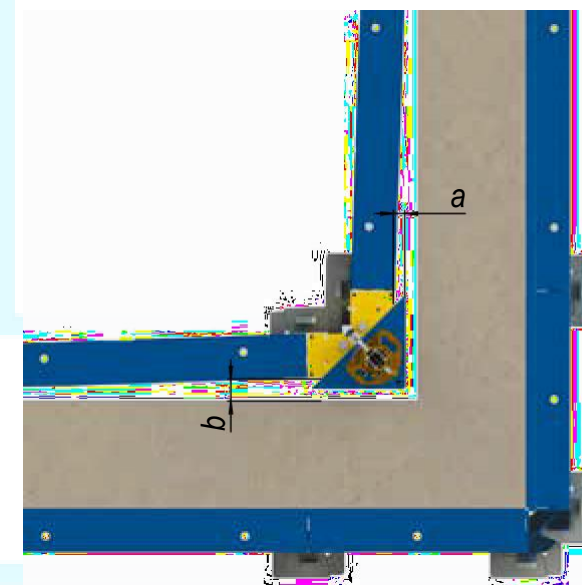


### Conisch op 1 zijde Conisch op beide zijden Conisch op 1 zijde



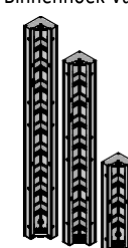
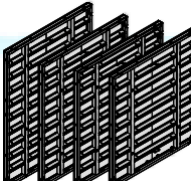
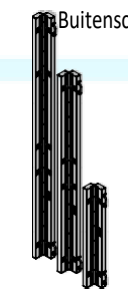
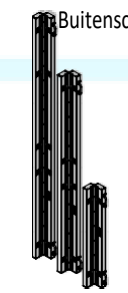
### ONTKISTINGSHOEK


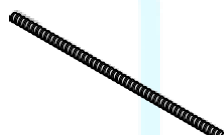
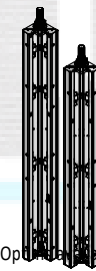
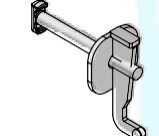
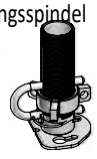
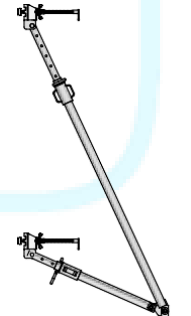
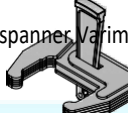
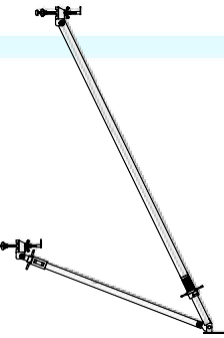
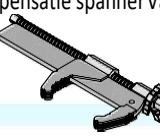
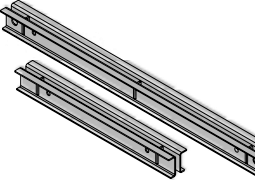
De Varimax ontkistingshoek is speciaal ontworpen voor gebruik met schacht bekisting. Het maakt het mogelijk de bekisting te sluiten en te openen in overeenstemming met de voorschriften voor ongevallenbescherming, d.w.z. zonder de kraan te gebruiken, eenvoudig door eenvoudig te draaien spindels te bedienen met een wapeningsstang of het door u gebruikte ratel. Vervolgens wordt het in één stuk gehesen en gereset, wat kraantijd besparend werkt. De Varimax ontkistingshoek is ook geschikt voor gebruik op pilasters en als binnenhoeken bij wandbekisting.



VARIMAX

VARIMAX

Item	[kg]	Article no	Item	[kg]	Article no
Standaard paneel Varimax 	1350x3300 mm	250,00	Binnenhoek Varimax 	3300 mm	116,00
	900x3300mm	160,00		3000 mm	104,74
	600x3300 mm	117,00		2850 mm	94,9
	450x3300 mm	95,00		2700 mm	91,2
	300x3300 mm	77,00		1350 mm	49,43
	1350x3000 mm	225,00			
	900x3000 mm	157,00			
	600x3000 mm	109,00			
	450x3000 mm	93,00			
	300x3000 mm	73,00			
	1350x2850 mm	214,60			
	900x2850 mm	154,20			
	600x2850 mm	105,70			
	450x2850 mm	91,22			
	300x2850mm	70,72			
	1350x2700mm	191,20			
	900x2700mm	148,00			
	600x2700mm	100,70			
	450x2700mm	82,30			
	300x2700mm	66,00			
1350x1350 mm	103,23				
900x1350mm	83,35				
600x1350 mm	53,92				
450x1350 mm	44,19				
300x1350 mm	34,45				
900x3300 mm	186,00				
900x3000 mm	184,00				
900x2850 mm	177,00				
900x2700 mm	167,00				
900x1350 mm	86,06				
900x900 mm	64,00				
1350x3300 mm	290,00				
1350x3000 mm	263,00				
1350x2850 mm	255,50				
1350x2700 mm	242,00				
1350x1350 mm	122,50				
XL paneel Varimax 	2400x3300 mm	486,00			
	2400x3000 mm	457,70			
	2400x2850 mm	450,40			
	2400x2700 mm	396,00			
	2400x1350 mm	212,32			
Opties: xx xxx 000 - Poedercoating; xx xxx 100 - Verzinkt; xxxxx200 - Thermisch Verzinkt; Maatwerk op aanvraag mogelijk;					
Buitenscharnierhoek Varimax 	3300 mm	61,60	Buitenscharnierhoek Varimax 	3300 mm	61,60
	3000mm	55,00		3000mm	55,00
	2850mm	51,30		2850mm	51,30
	2700mm	48,00		2700mm	48,00
	1350mm	25,20		1350mm	25,20
Opties: xx xxx 000 - Poedercoating xxxxx200 - Thermisch Verzinkt Maatwerk op aanvraag mogelijk;					

Item	[kg]	Article no	Item	[kg]	Article no		
Ontkistingshoek Varimax 	3300 mm	62,30	Centerpennen 	15.0mm 0.50m	0.80		
	3000 mm	57,00		15.0mm 0.75m	1.20		
	2850 mm	53,80		15.0mm 1.00m	1.60		
	2700 mm	51,00		15.0mm 1.25m	2.00		
	1350 mm	25,50		15.0mm 1.50m	2.40		
					15.0mm 1.75m	2.80	
Opties: xx xxx 000 - Poedercoating xxxxx200 - Thermisch Verzinkt Maatwerk op aanvraag mogelijk;							
Ontkistingshoek Varimax 	300x3300mm	200,00	Contact apparaat 		1,40		
	300x3000mm	180,00			11 918 100		
	300x2850mm	139,00					
	300x2700mm	130,00					
	300x1350mm	93,00					
Ontkistingsspindel Varimax 		4,00		Supporting strut 340 	340 mm	35,60	
						11 928 100	
	Snelspanner Varimax 			4,00	Supporting strut 	540 mm	53,60
							11 930 100
Compensatie spanner Varimax 		6,00					
Klemprofiel Varimax 	0.4m	5.13		2317			
	0.9m	12.18		11912000			
	1.5m	19.95		11912000			
	2.0m	23.25		2318			
	2.5m	34.65		2319			
	3.0m	41.27		2320			
3.3m	45.00		2321				
3.5m	47.67		2322				

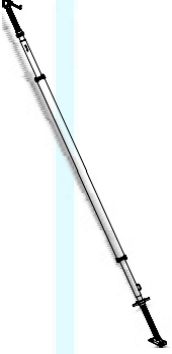
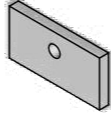





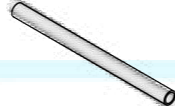



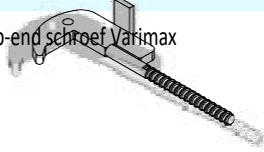

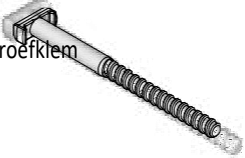
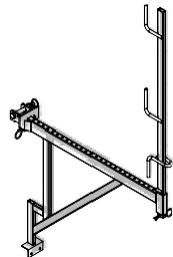
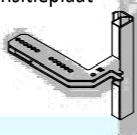



WALLFORMWORKSYSTEM

WALLFORMWORKSYSTEM



## VARIMAX

## VARIMAX

Item	[kg]	Article no	Item	[kg]	Article no
Verstelbare sanitair schoor 		2001	Pressieplaat 	0,80	2075
			Hexagon nut 	0,36	2074
			Star-shapednut 	0,68	2007
Spindel kop 	3,41	2002	Superplaat 	15.0 20.0	1.22 2.10
Spindel Element zonder eind scharnier 	38,00	11934000	Plastic tube 	2,5 m	0,45
Verlengingsschoor 3.70 	75,00	11936000	Plastic dop 		0,005
Verlengingsschoor 2.40 	52,00	11938000	Stop-end schroef Varimax 	1,60	SBPV11 906 100
Spindel Element met eind scharnier 	46,00	11934000	Schroefklem 	10-16 cm 10-25 cm	0,65 0,70
Muurbeugel Console 	12,00	11926100	Transitieplaat 	17,50	3036
Leunigstaander 	12,00	1025	Hijshaak Varimax 	9,60	SBPV11 924 000
Hoekplaat 	15,70	11916000			

